

小学校第6学年

算数 B

注 意

- 1 先生の合図があるまで，中を開かないでください。
- 2 調査問題は，1ページから18ページまであります。
- 3 解答用紙は，両面に解答らんがあります。解答は，すべて解答用紙に書きましょう。
- 4 解答は，HBまたはBの黒鉛筆^{えんぴつ}（シャープペンシルも可）を使い，こく，はっきりと書きましょう。また，消すときは消しゴムできれいに消しましょう。
- 5 解答時間は，40分間です。解答が早く終わったら，よく見直しましょう。
- 6 ^{つくえ}机の上の「個人番号票【解答用紙記入用】」をよく見て，解答用紙に，学校名，組，出席番号，男女，個人番号をまちがいのないように書きましょう。

問題用紙のあいている場所は，下書きや
計算などに使用してもかまいません。

京子さんたちは、算数の時間に問題をつくって、話し合っています。

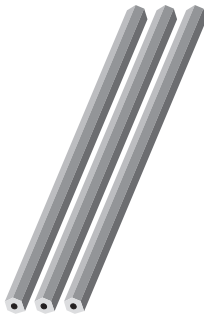
(1) 京子さんは、次の問題をつくりました。

えんぴつ 1 本の定価を求める問題

同じ定価のえんぴつを 3 本買って、500 円出しました。

おつりは 100 円でした。

えんぴつ 1 本の定価は何円でしょうか。



1 本 円

次に、京子さんは、この問題を解いて、下のように言いました。

えんぴつ 1 本の定価の求め方

$$500 - 100 = 400$$

$$400 \div 3 = 133.3\dots$$



京子

このままだと、えんぴつ 1 本の定価が整数になりません。
おつりの金額を変えます。

京子さんのつくった問題で、おつりの金額を何円に変えれば、えんぴつ1本の定価が整数になりますか。下の **1** から **4** までの中から1つ選んで、その番号を書きましょう。

1 400 円

2 300 円

3 200 円

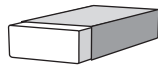
4 150 円

(2) 次に、京子さんたちは、下の問題のおつりを求める式を考えています。

おつりを求める問題

50 円の消しゴム 1 個と 1 本 150 円のえんぴつを 2 本買って、
500 円出しました。

おつりは何円になりますか。



1 個 50 円



1 本 150 円

直美さんは、おつりを求める式を、下のように入れて発表しました。

直美さんの考え

買ったものの代金

消しゴム 1 個

50

+

えんぴつ 2 本

150×2

= 350

おつり

出したお金

500

-

買ったものの代金

350

= 150

答え 150 円

直美さんの考えを聞いて、京子さんは次のように言いました。



京子

おつりを求める式は、

$$\boxed{\text{出したお金}} - \boxed{\text{買ったものの代金}}$$

なので、直美さんが考えた2つの式は、

$$500 - 50 + 150 \times 2$$

というように、1つの式で表すことができます。

すると、健太さんは下のよう言いました。



健太

京子さんの式だと、おつりが150円になりません。

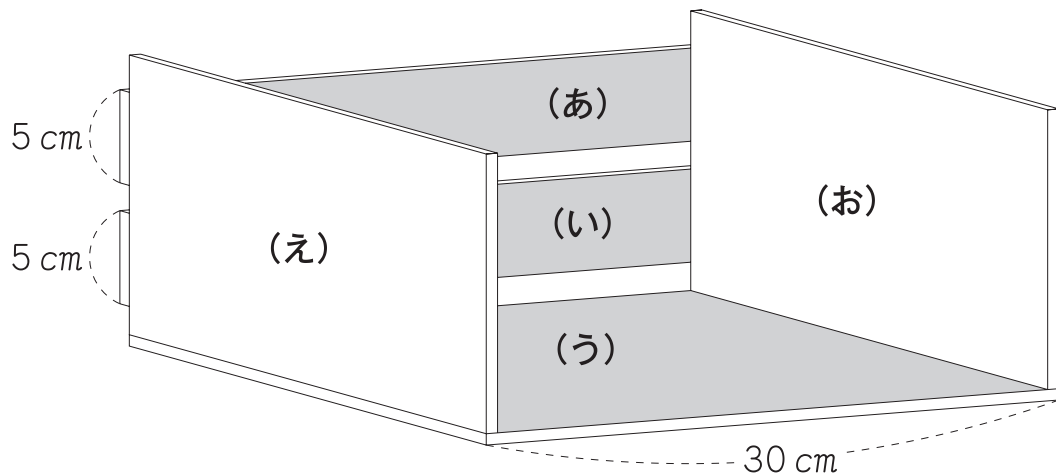
() をつけば、正しく求められます。

おつりの150円が正しく求められる式になるように、**解答用紙**の式に () を書きましょう。



2

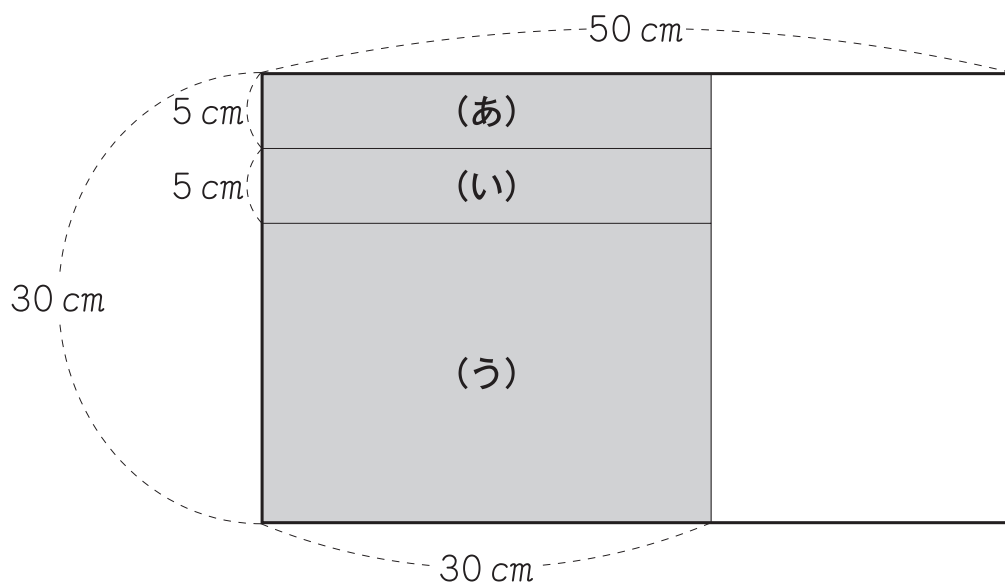
よしおさんたちは、図画工作の時間に本立てを作ることにしました。

(1) よしおさんは、次のような本立てを作ろうと考えています。

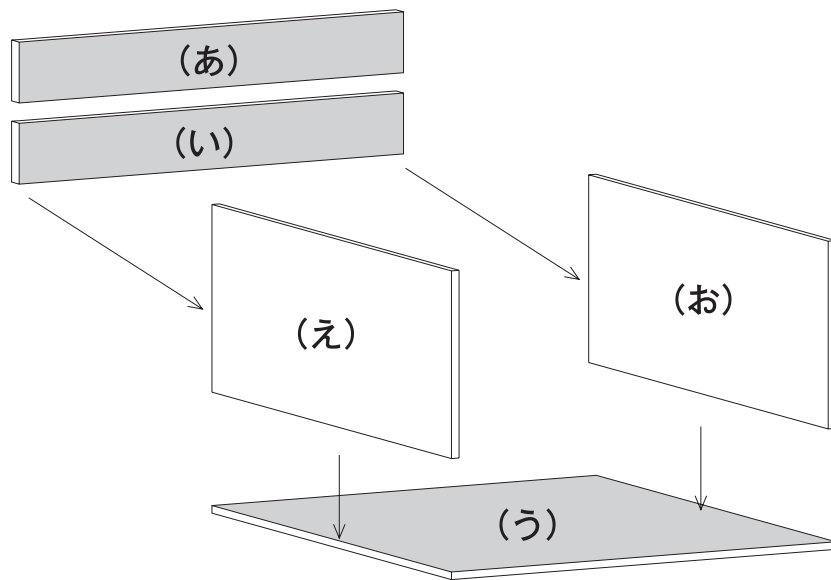


本立てを作るのに使うのは、下のような板です。この板は、たてが 30 cm、横が 50 cm の長方形です。


長方形 (あ)、(い)、(う) は  の部分を、下の図の線のように切って作ります。板の残りの  の部分はあまりが出ないように切って、合同な 2 つの長方形 (え)、(お) を作ります。




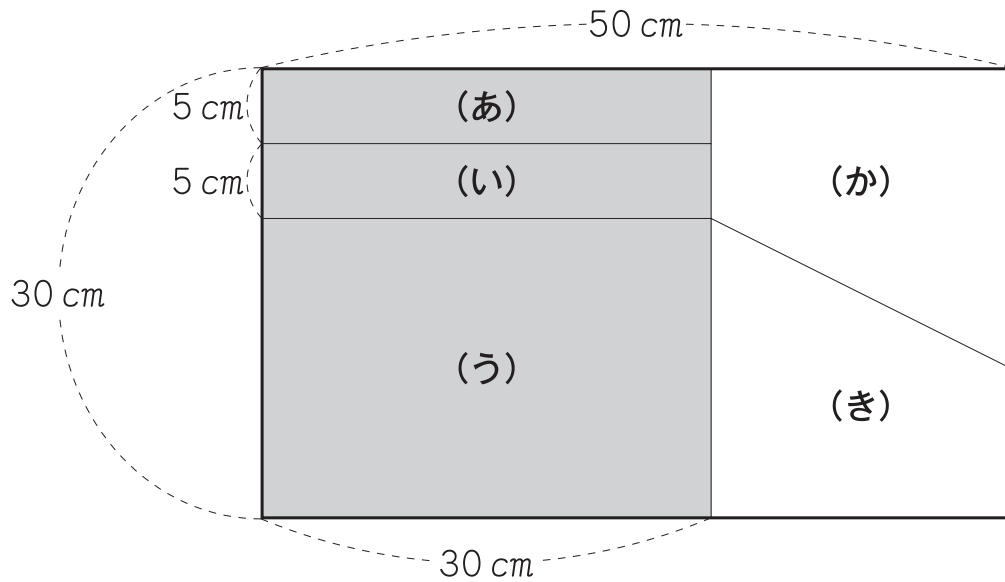
切り分けた5枚^{まい}の長方形の板は、下のように組み立てます。



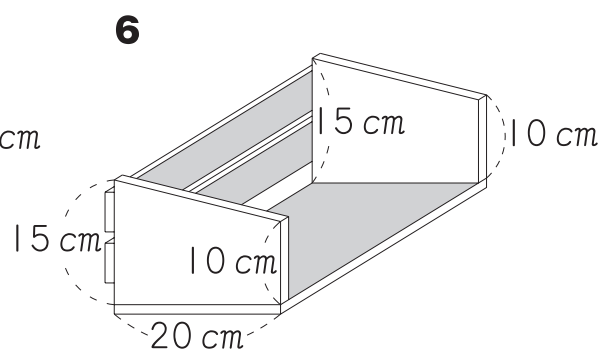
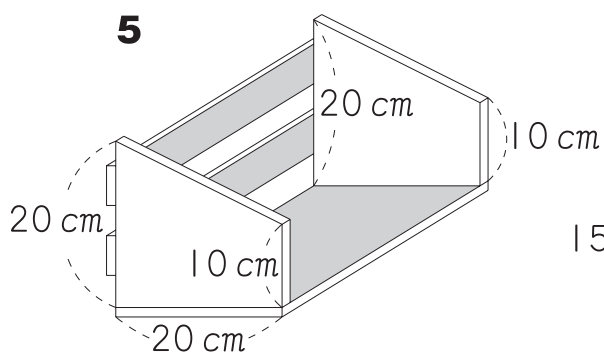
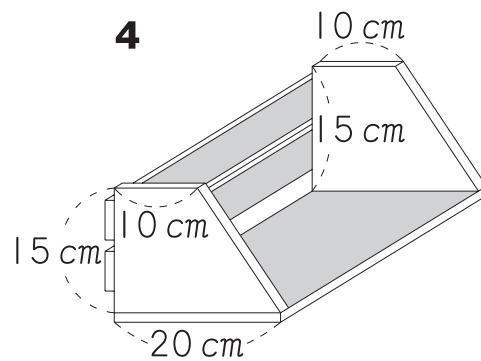
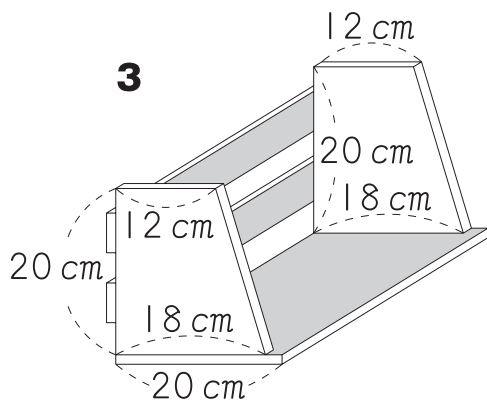
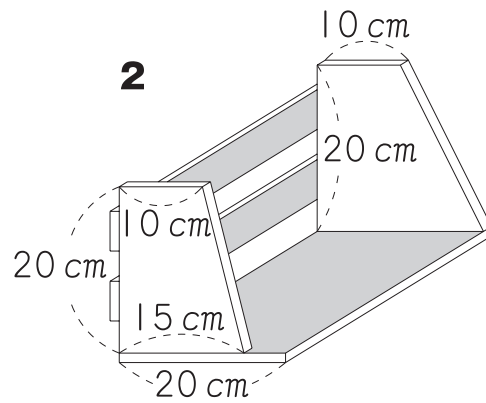
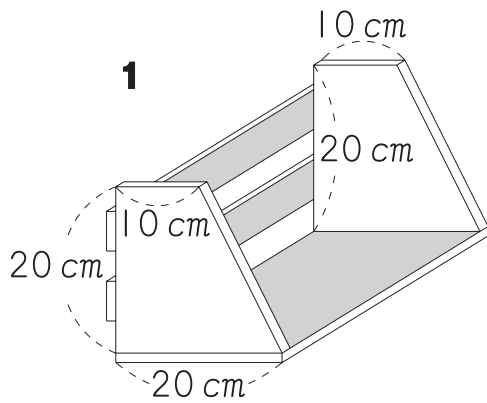
(え) はどのような長方形ですか。辺の長さと言葉を使って書きましょう。

(2) まなみさんも、よしおさんと同じように、 の部分を切って3つの長方形 (あ), (い), (う) を作ります。

また、残りの  の部分は下の図の線のように切って、合同な2つの台形 (か), (き) を作ります。



左ページの図の線のように板を切ります。この板を組み立てて作ることができる本立てはどれですか。下の **1** から **6** までの中から **2** つ選んで、その番号を書きましょう。

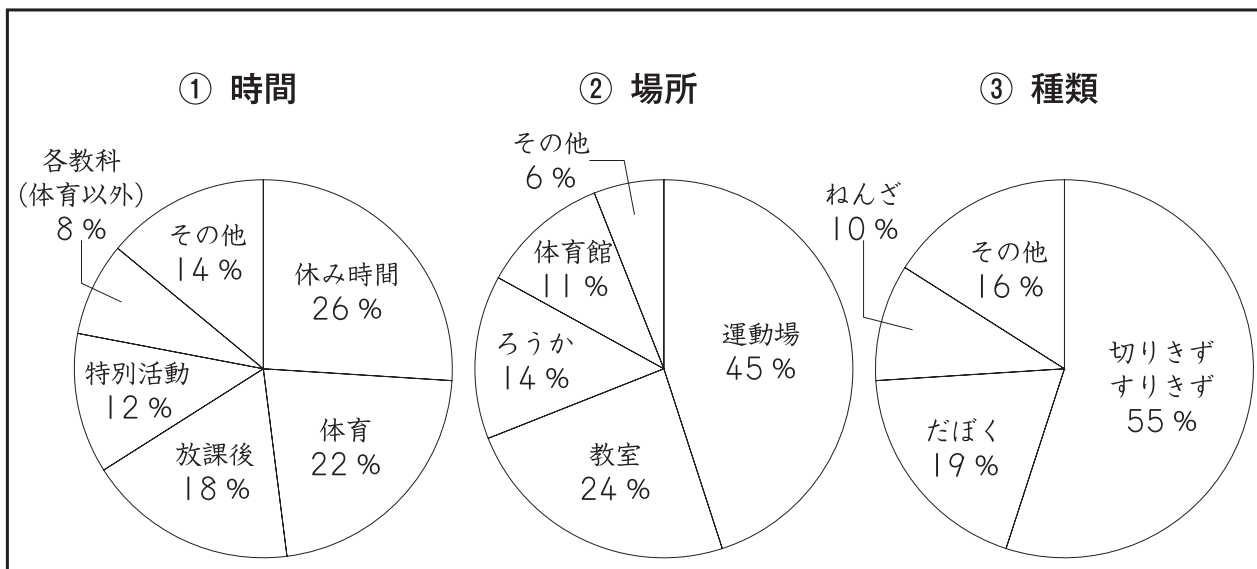


3

まことさんは、自分の学校で1年間に起こったけがについて調べています。

(1) はじめに、下の3つの円グラフを見ています。これらは、けがが起こった時間、場所、けがの種類を表しています。

学校で1年間に起こったけが



けががいちばん多く起こった場所は、学校のどこですか。答えを書きましょう。

次に、学校で1年間に起こったけがの種類とけがが起こった時間についてまとめた、下の表を見てください。

けがの種類とけがが起こった時間

(人)

時間 種類	休み時間	体育	放課後	特別活動	各教科 (体育以外)	その他	合計
切りきず すりきず	125	91	84	52	31	81	464
だぼく	45	26	36	13	19	17	156
ねんざ	17	28	12	9	7	7	80
その他	33	39	15	27	11	12	137
合計	220	184	147	101	68	117	837

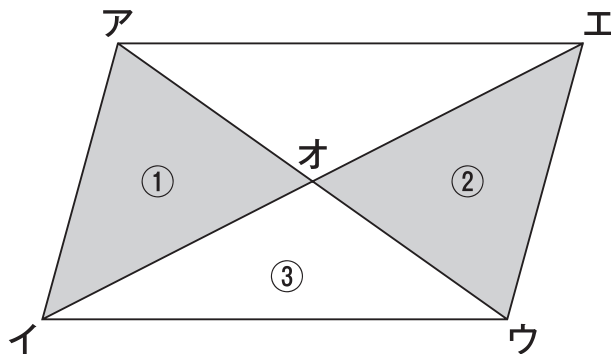
(2) この表の 36 は、何を表していますか。表の中の言葉を使って書きましょう。

(3) 上の表の ○ の部分の数を使ってかいた円グラフは、左ページの①から③のうちどれですか。下の **1** から **4** までの中から1つ選んで、その番号を書きましょう。

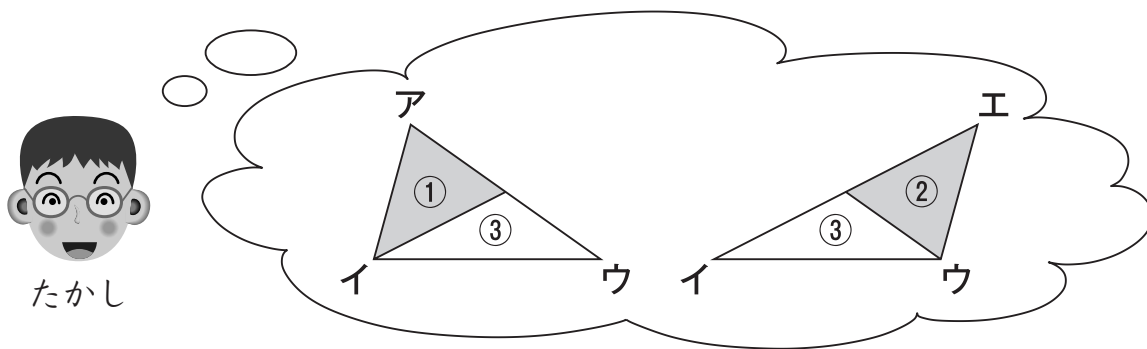
- 1** ①の円グラフ
- 2** ②の円グラフ
- 3** ③の円グラフ
- 4** ①と③の円グラフ

4

たかしさんたちは、次の図のような平行四辺形アイウエに、2本の対角線をかいてできる三角形①と三角形②の面積について調べています。



たかしさんは、三角形①と三角形②の面積が等しいことに気がきました。



そして、どのように考えたのかを、下のように説明しました。

たかしさんの説明

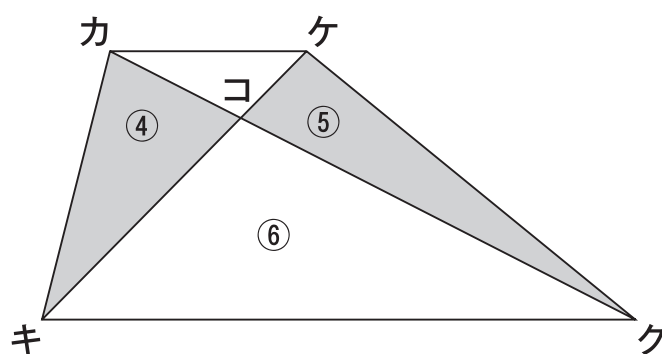
三角形アイウと三角形エイウは、
底辺と高さが同じなので、面積が等しくなります。

三角形③は、これら2つの三角形に共通しています。

三角形①と三角形②は、
面積が等しい三角形から共通の三角形③をひいたものです。

だから、三角形①と三角形②の面積は等しくなります。

次に、下の図のような台形カキクケに、2本の対角線をかいてできる三角形④と三角形⑤の面積について調べています。



あかねさんは、次のように言いました。



あかね

三角形④と三角形⑤の形はちがいます。
でも、たかしさんと同じ考え方を使えば、
面積が等しいことがわかります。

たかしさんと同じ考え方を使って、三角形④と三角形⑤の面積が等しくなることを説明すると、どのようになりますか。

下の の中に言葉を入れましょう。解答は、すべて**解答用紙**に書きましょう。

説明

三角形カキクと三角形ケキクは、
底辺と高さが同じなので、面積が等しくなります。

※ 解答は、すべて解答用紙に書きましょう。

だから、三角形④と三角形⑤の面積は等しくなります。

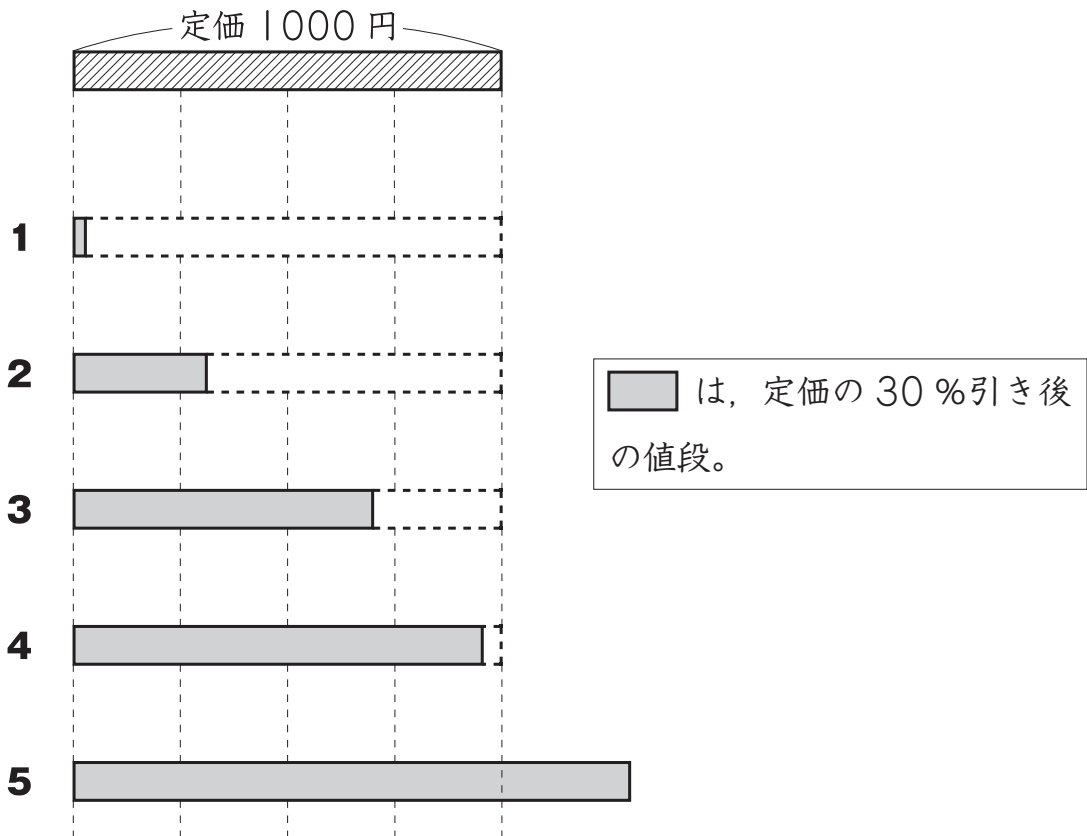
5

ひろしさんは、買い物に行きました。

- (1) 右の図のように、定価 1000 円のぼうしには、「定価の 30%引き」という札がついています。



定価 1000 円の図に対して、定価の 30%引き後の^{ねだん}値段を正しく表している図はどれですか。下の **1** から **5** までの中から 1 つ選んで、その番号を書きましょう。



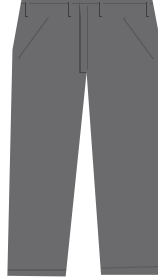
(2) ひろしさんは、下のような定価で売られているシャツ、ズボン、くつを
1品ずつ買います。

ア



シャツ
定価 1900 円

イ



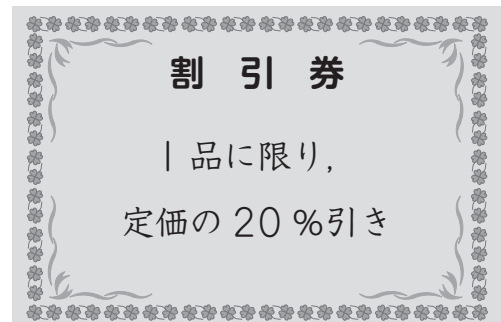
ズボン
定価 3900 円

ウ



くつ
定価 5800 円


ひろしさんは、右の図のような^{わりびきけん}割引券
を1枚持っています。その割引券には、
「1品に限り、定価の20%引き」と書
かれています。

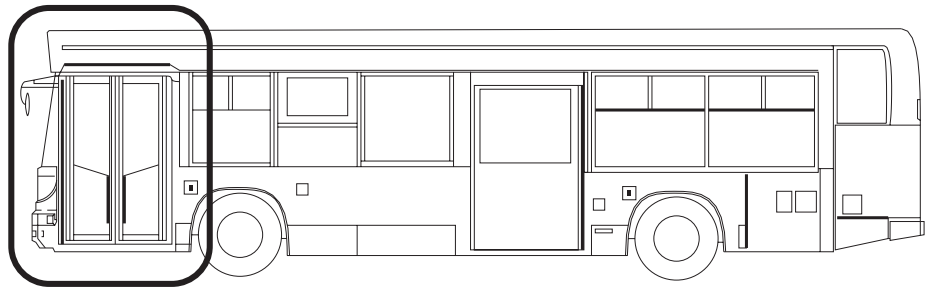


シャツ、ズボン、くつのうち、どれに割引券を使うと、^{ねび}値引きされる金額
がいちばん大きくなりますか。

上のアからウまでの中から1つ選んで、その記号を書きましょう。また、
その記号の商品に割引券を使うと、値引きされる金額がいちばん大き
くなるわけを、言葉や式を使って書きましょう。

6

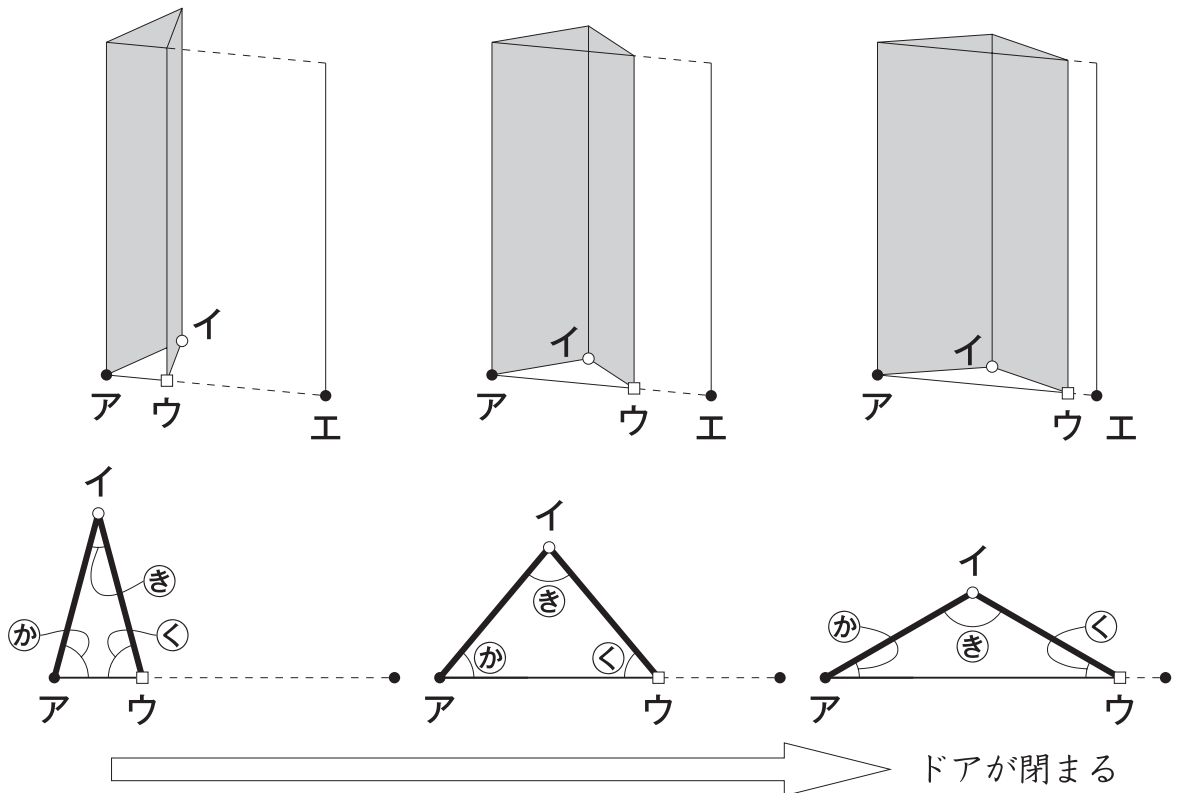
次のようなバスのドア（の部分）について考えます。このドアは、折りたたんで開け閉めします。



幸子さんと洋平さんは、ドアの閉まる様子を観察して、次のことに気がきました。

ドアは、2つの合同な長方形がつながってできています。ドアが完全に開いているときは、2つの長方形はぴったり重なります。

また、ドアが閉まる動きを表すと下の図のようになり、ドアの下には三角形ができます。



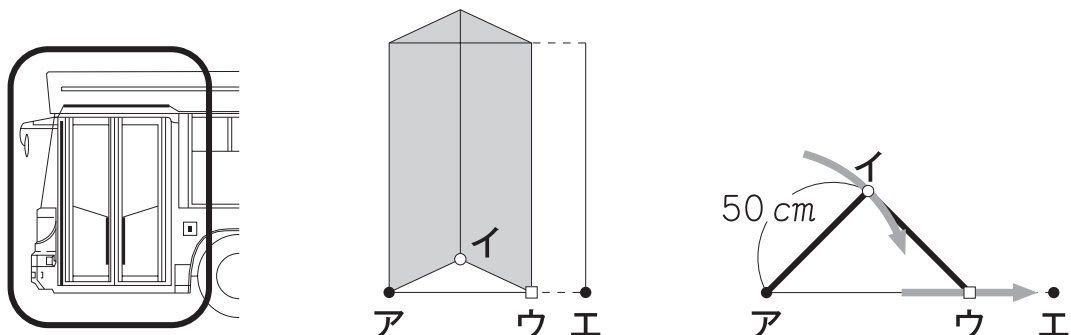
(1) 三角形アイウは、ドアが動いているときに、いつもどのような三角形になりますか。次の **1** から **3** までの中から1つ選んで、その番号を書きましょう。

- 1** 直角三角形
- 2** 二等辺三角形
- 3** 正三角形

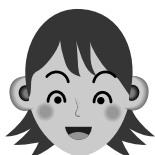
また、その番号の三角形になるわけを、下の **あ** から **お** までの中から1つ選んで、その記号を書きましょう。

- あ** 三角形アイウの3つの辺の長さが等しいから。
- い** 辺アイの長さと同辺イウの長さが等しいから。
- う** 辺アウの長さと同辺イウの長さが等しいから。
- え** 角㊦が直角だから。
- お** 角㊧が直角だから。

(2) ふたりは、次の図のように、点イと点ウはそれぞれ別の部分を通ることに気がきました。

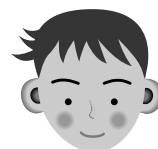


そこで、ふたりは、次のように考えました。



幸子

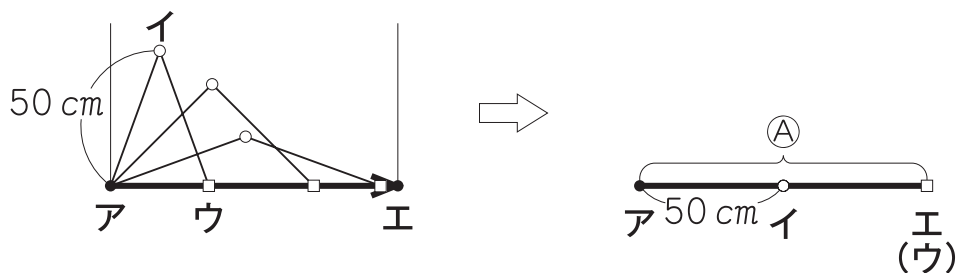
ドアが閉まるとき、点イと点ウはいっしょに動くから、
通る部分の長さは等しくなるのかな。



洋平

点ウが通る部分の長さと、点イが通る部分の長さを比べます。
辺アイの長さは 50 cm です。

幸子さんは、点ウが通る部分について、次のように考えました。



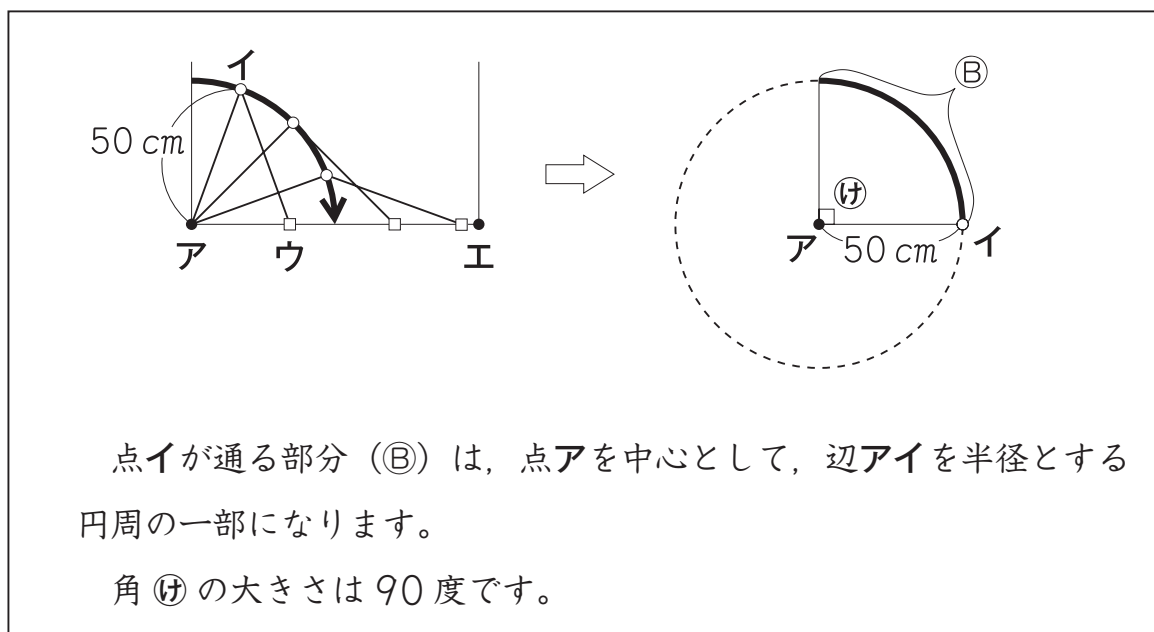
点ウが通る部分 (A) は、点アと点エを結んだ直線になります。

(A) の長さは、辺アイの長さの 2 倍になります。

$$50 \times 2 = 100$$

(A) の長さは、100 cm です。

洋平さんは、点イが通る部分について、次のように考えました。



点イが通る部分 (B) の長さと、点ウが通る部分 (A) の長さ (100 cm) を比べると、どのようなことが言えますか。

下の **1** から **3** までの中から正しいものを一つ選んで、その番号を書きましょう。また、その番号を選んだわけを、(B) の長さを求める式と言葉を使って書きましょう。

ただし、円周率は 3.14 とします。

- 1** (B) の長さは、(A) の長さ (100 cm) より長い。
- 2** (B) の長さは、(A) の長さ (100 cm) より短い。
- 3** (B) の長さは、(A) の長さ (100 cm) と等しい。

これで、算数Bの問題は終わりです。

平成22年度 全国学力・学習状況調査

平成22年4月 文部科学省