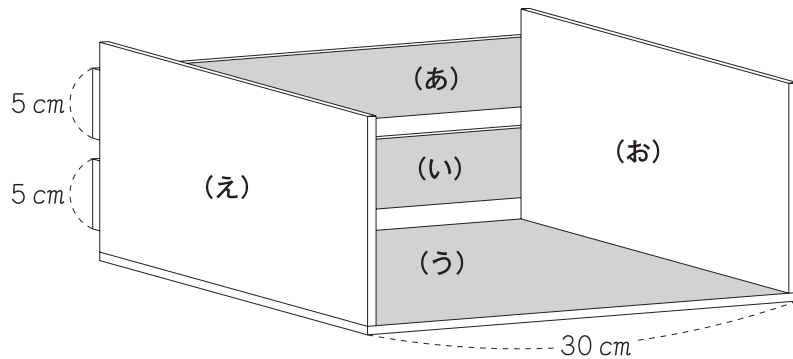




【小学校算数B②から】

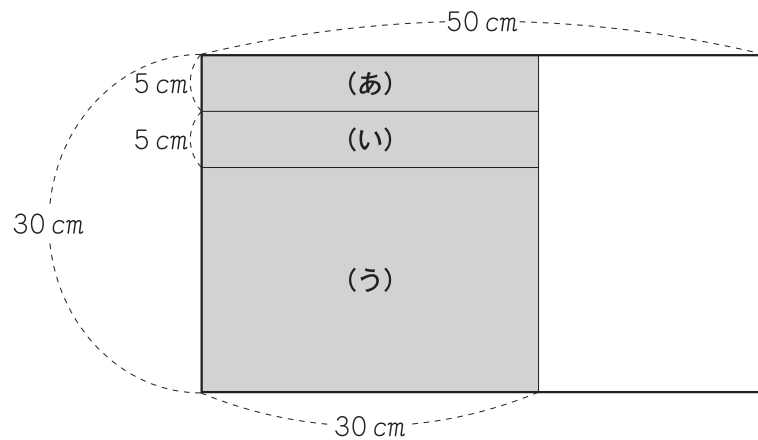
よしおさんたちは、図画工作の時間に本立てを作ることになりました。

よしおさんは、次のような本立てを作ろうと考えています。

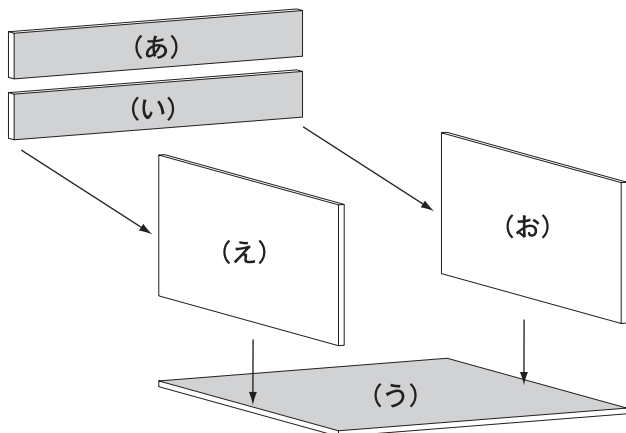


本立てを作るのに使うのは、下のような板です。この板は、たてが30 cm、横が50 cm の長方形です。

長方形 (あ)、(い)、(う) は  の部分を、下の図の線のように切って作ります。板の残りの  の部分はあまりが出ないように切って、合同な2つの長方形 (え)、(お) を作ります。



切り分けた5枚の長方形の板は、下の^{まい}ように組み立てます。



(え) はどのような長方形ですか。辺の長さと言葉を使って書きましょう。

【小学校算数B②の解答】

	(注意) 「縦」と「横」の対応は問わない。		
	(正答の条件) 辺の長さが15cm、20cmであることと、長方形であることを書いている。 (正答例) ・たてが15cm、横が20cmの長方形 ・辺の長さが15cmと20cmの長方形		
1	辺の長さが15cm、20cmであることと、長方形であることを書いているもの	28.6%	◎
2	辺の長さが15cm、20cmであることのみを書いているもの 例 たて15cm、横20cm	3.4	○
3	「15cm」、「20cm」、長方形であることをのみを書いているもの 例 15cmと20cmの長方形	0.4	
4	「15cm」、「20cm」のみを書いているもの 例 15cm、20cm	0.1	
5	類型1から4以外で、「15cm」、「20cm」を書いているもの(誤った記述のあるものなど) 例 たて15cm、横20cmの四角形	1.0	
6	「15」、「20」を書いているが、単位(cm)が誤っているもの		
7	「15」、「20」を書いているが、単位(cm)を書いていないもの 例 辺の長さが15と20の長方形	0.4	
8	白い部分の半分であることを書いているもの 例 白い部分の半分の長方形	1.1	
9	白い部分を表す言葉や数値を書いているもの 例 たて30cm、横20cmの長方形	17.8	
10	上記以外の解答	33.8	
	無解答	13.4	
	正答率	32.0	