

小学校第 6 学年

算数 A

問題用紙のあいている場所は，下書きや  
計算などに使用してもかまいません。

1

次の計算をしましょう。

(1)  $153 + 49$

(2)  $725 \times 8$

(3)  $204 \div 4$

(4)  $48.1 \div 1.3$

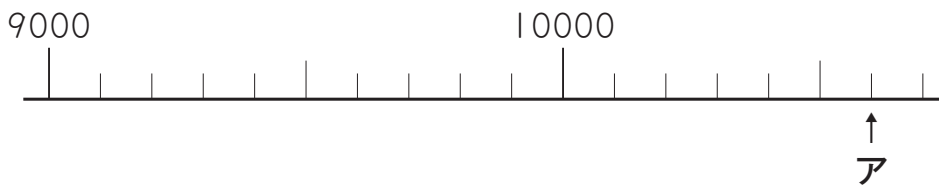
(5)  $\frac{7}{6} - \frac{2}{6}$

(6)  $80 - 30 \div 5$

2

次の問題に答えましょう。

- (1) 次の数直線のアの目もりが表す数を書きましょう。



- (2) 100 を 45 個集めた数を書きましょう。

- (3) 74291 を、ししゃごにゆう四捨五入して、千の位までのがいう概数で表したものを、下の **1** から **4** までの中から 1 つ選んで、その番号を書きましょう。

- 1** 70000
- 2** 74000
- 3** 74300
- 4** 75000

- (4) 次の数の中からぐうすう偶数をすべて選んで、書きましょう。

0 , 1 , 35 , 78 , 100

**3**

千円札<sup>さつ</sup>を長方形とみると、長いほうの辺は、どれくらいの長さですか。  
下の **1** から **4** までの中から一つ選んで、その番号を書きましょう。

**1** 3 cm

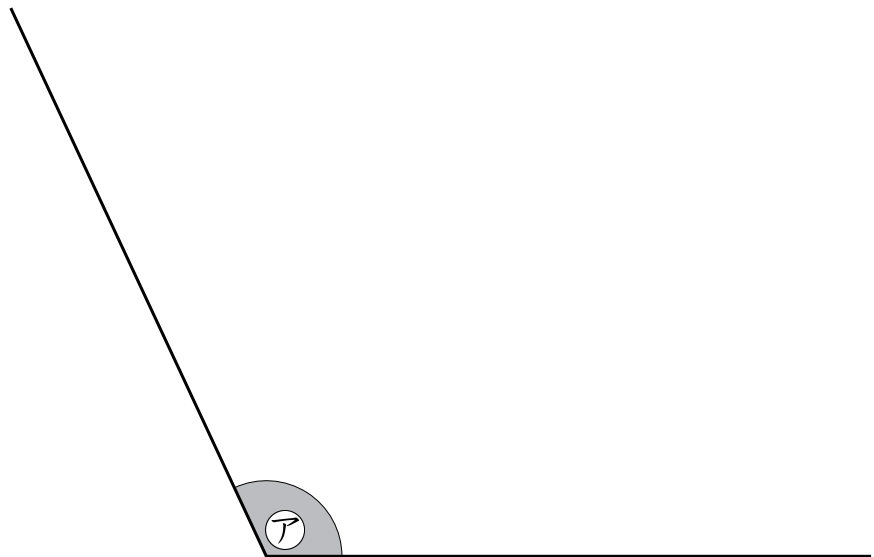
**2** 15 cm

**3** 30 cm

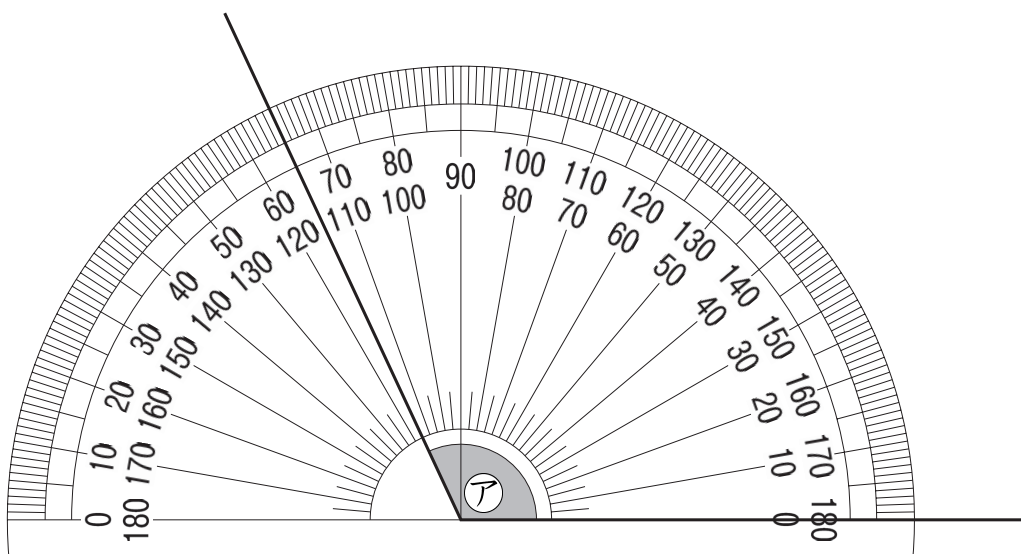
**4** 50 cm

4

アの角の大きさを分度器ではかろうとしています。



アの角の大きさは何度ですか。答えを書きましょう。



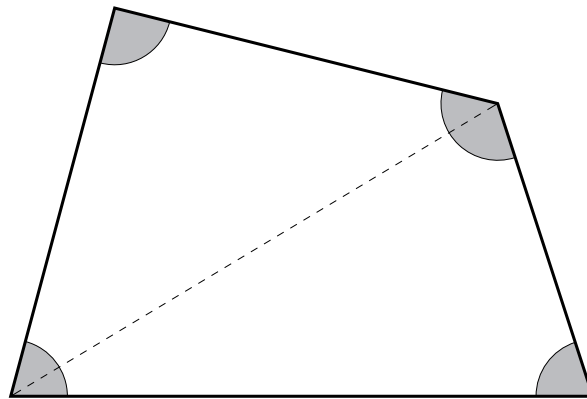
5

次の問題に答えましょう。

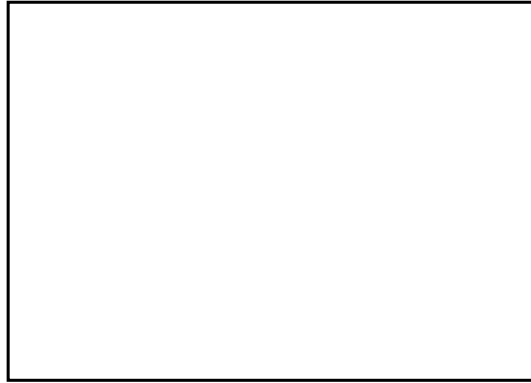
- (1) 下の図のように、四角形を2つの三角形に分けて、四角形の4つの角の大きさの和を求めます。

三角形の3つの角の大きさの和が $180^\circ$ であることを使って、四角形の4つの角の大きさの和を求める式を書きましょう。

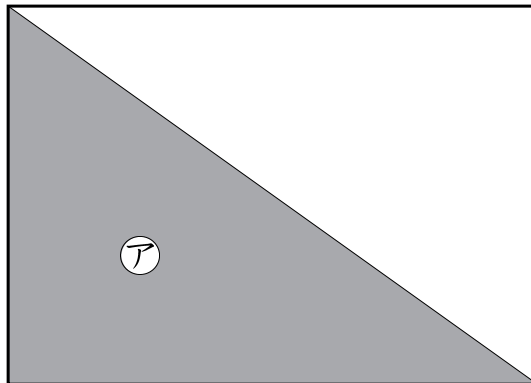
ただし、計算の答えを書く必要はありません。



(2) 次の図のような長方形があります。



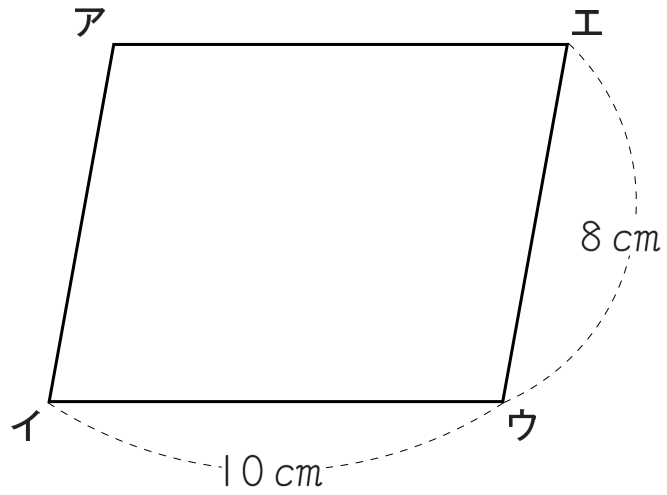
この長方形を，下の図のように | 本の対角線で切ります。



このときにできる ㊦ の部分の図形の名前を，下の **1** から **5** までの中から | つ選んで，その番号を書きましょう。

- 1** ひし形
- 2** 長方形
- 3** 正三角形
- 4** 直角三角形
- 5** 二等辺三角形

(3) 下の図のような平行四辺形アイウエがあります。

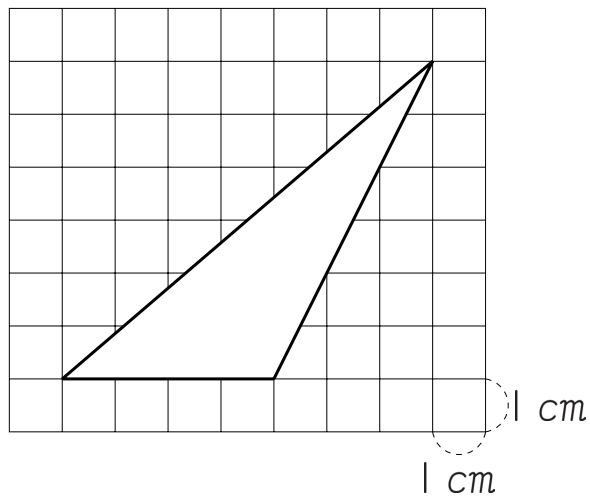


辺アエの長さは何 cm ですか。答えを書きましょう。

6

下の図のような三角形の面積が何  $\text{cm}^2$  になるかを求めます。この三角形の面積を求める式を書きましょう。

ただし、図の1目もりは1  $\text{cm}$  とします。また、計算の答えを書く必要はありません。



7

ある会場に小学生が集まりました。

集まった小学生 200 人のうち 80 人が女子でした。

女子の人数の割合は、集まった小学生の人数の何 % ですか。下の **1** から **4** までの中から一つ選んで、その番号を書きましょう。

**1** 0.4 %

**2** 2.5 %

**3** 40 %

**4** 80 %

8

家でイヌやネコを飼っているかどうかを，13人に聞いて，下のよう記録しました。

飼っている動物調べ

出席番号	イヌ	ネコ
1	○	×
2	×	×
3	○	×
4	○	○
5	○	×
6	×	×
7	○	×
8	×	×
9	○	○
10	×	○
11	○	×
12	×	×
13	○	×

○…飼っている  
×…飼っていない

左のページの記録を下の表にまとめます。

下の表の**ア**にあてはまる数を書きましょう。

		ネコ		合計
		○	×	
イヌ	○		ア	
	×			
合計				

○…飼っている  
×…飼っていない

これで、算数Aの問題は終わりです。

## 注 意

国語の問題に、もどってはいけません。